

Halsey Taylor Owners Manual

Refrigeration Package

LEGEND

- A = 1/4" O.D. TUBE WATER OUTLET**
TUBO DE 1/4" DE DIÁMETRO EXTERNO DE SALIDA DE AGUA
TUBE DE SORTIE D'EAU DE D.E. 1/4"
- B = 1/4" O.D. TUBE WATER INLET**
TUBO DE 1/4" DE DIÁMETRO EXTERNO DE ENTRADA DE AGUA
TUBE DE ENTRÉE D'EAU DE D.E. 1/4"
- C = TEMPERATURE ADJUSTMENT**
AJUSTE DE TEMPERATURA
RÉGLAGE DE TEMPÉRATURE
- D = ELECTRICAL**
ELÉCTRICO
ÉLECTRICITÉ
- E = 1/4" O.D. TUBE TANK DRAIN**
TUBE DE 1/4" DE DIÁMETRO EXTERNO DESAGÜE DEL TANQUE
TUBE DE D.E. 1/4" DE VIDANGE DU RÉSERVOIR

USES HFC-134A REFRIGERANT

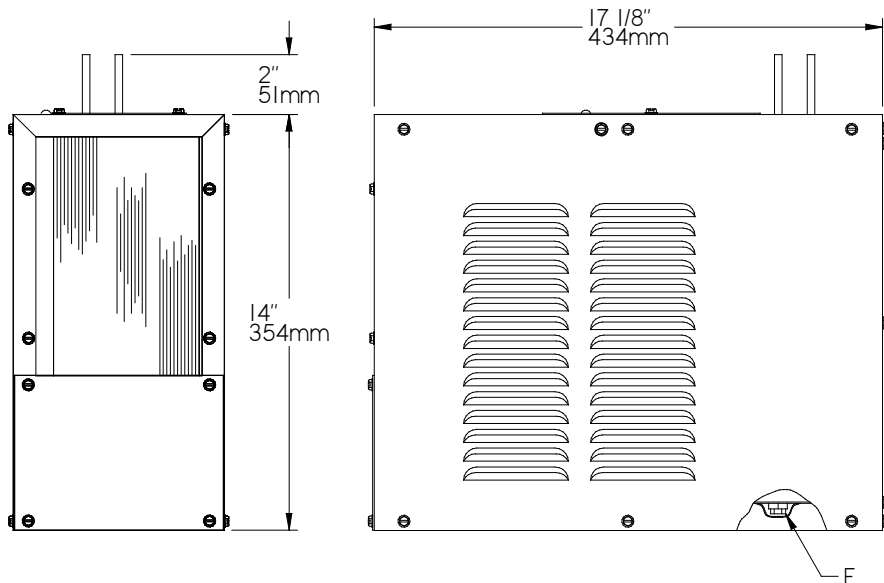
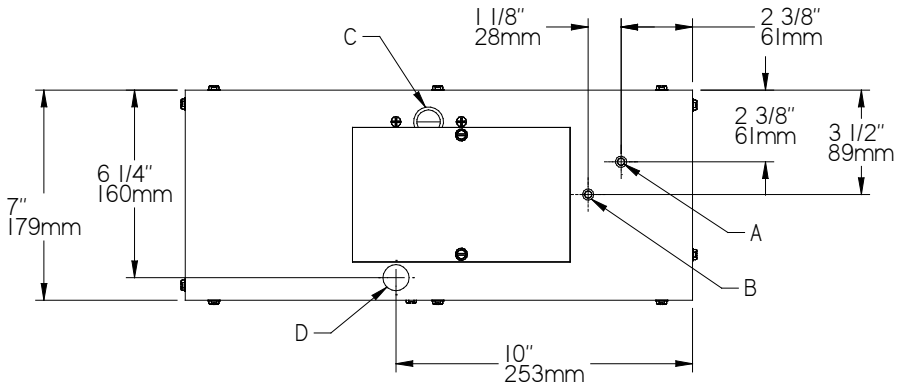


Fig. 1

115V Wiring Diagram

- | | |
|---|--|
| A) WHITE
BLANCO
BLANC | E) COLD CONTROL
CONTROL DE FRÍO
THERMOSTAT |
| B) BLACK
NEGRO
NOIR | F) INTERNAL OVERLOAD PROTECTOR
PROTECTOR INTERNO DEL SOBRECARGADOR
SYSTEME DE PROTECTION DE SURCHARGE INTERNE |
| C) GROUND
TIERRA
MISE À LA TERRE | G) PTC STARTER
INICIADOR CPT (CONTROL POSITIVO DE TEMPERATURA)
DEMARREUR CTP |
| D) FAN
ABANICO
VENTILATEUR | |

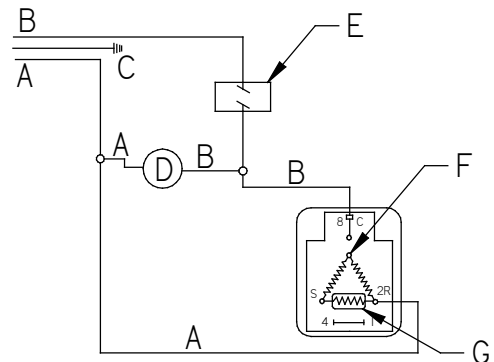


Fig. 2

Note: Danger! Electric shock hazard. Disconnect power before servicing unit.

INSTALLATION

1. This unit is intended to be installed underneath a conventional kitchen sink, in a cabinet not less than 36" (914mm) wide (inside dimension). Two air openings with a minimum of 40" square (1016mm/square) each, minimum of 75% open area, must be provided in the cabinet. One opening must be in the overhang of the toe space. The other opening near the top of the cabinet. The remote unit must be installed with a minimum of 3" (75mm) clearance between the unit and the rear wall of the cabinet. It can be installed flush against either side wall of the cabinet. The side louvers which are not against the cabinet must not be blocked by objects located within 4" (102mm) of the louvers. In addition, a minimum of 1" to 2" (25mm to 51mm) clearance must be provided between the toe space air opening and front of the unit. (See Fig. 4)
2. Water inlet and outlet are 1/4" (6 mm) O.D. tubes.
3. Connecting lines to be of unplated copper, thoroughly flushed to remove all foreign matter before being connected to cooler.
4. Connect cooler to building supply line with a shut-off valve and install a 1/4" O.D. (6mm) unplated copper tube between the valve and cooler. (See Fig. 3)
5. Electrical: Make sure power supply is identical in voltage, cycle, and phase to that specified on cooler serial plate. Never wire compressor directly to the power supply.

START-UP

1. Open supply line valve.
2. Purge air from all water lines by operating bubbler valve of fountain to which cooler is connected. Steady stream assures all air is removed.
3. Rotate fan to insure proper clearance and free fan action.
4. Connect to electrical power.

TROUBLE SHOOTING & MAINTENANCE

Temperature Control: Factory set at 50°F (± 5°) under normal conditions. For colder water, adjust screw on item no. 8 in clockwise direction. (See Fig. 5)

Ventilation: Cabinet louvers and condenser fins should be periodically cleaned with brush, air hose or vacuum cleaner. Excess dirt or poor ventilation can cause no cold water and compressor cycling on the compressor overload protector.

Lubrication: Motors are lifetime lubricated.

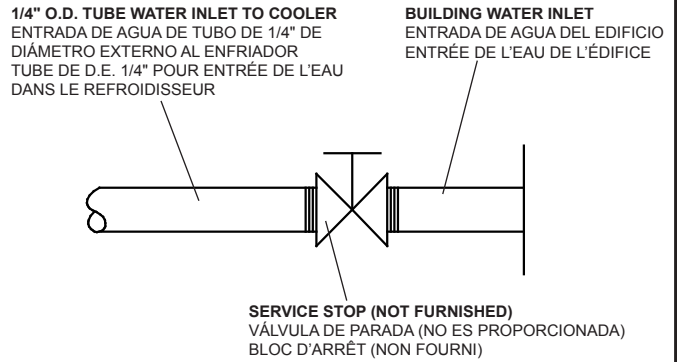


Fig. 3

Installation of Remote Chiller

- A = AIR VENT**
ORIFICIO PARA VENTILACION
BOUCHE d'AERATION
- B = CONDENSER SIDE FORWARD**
LADO DEL CONDENSADOR HACIA EL FRENTE
PARTIE LATERALE DE CONDENSEUR VERS L'AVANT
- C = CAN BE MOUNTED FLUSH AGAINST EITHER SIDE OF CABINET**
PUEDE INSTALARSE NEVELADO CONTRA CUALQUIER LADO DEL CABINETE
PEUT ETRE MONTE EN ALIGNANT SUR L'UNE DES PARTIES LATERALES DU PLACARD

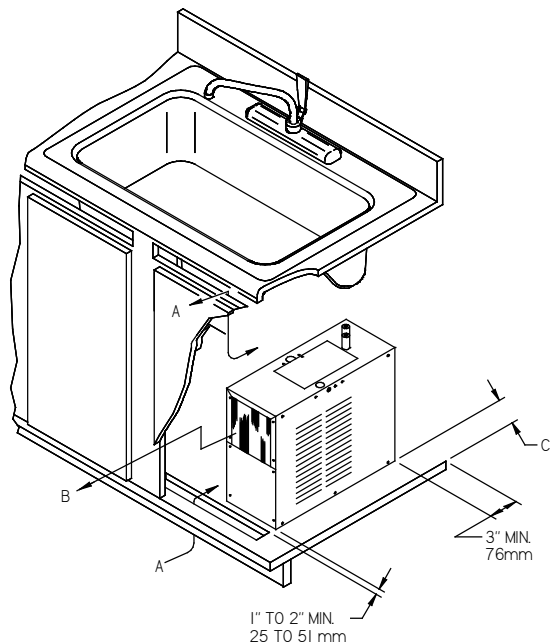


Fig. 4

INSTALACION

1. Esta unidad está destinada a ser instalada debajo del fregadero de una cocina, en un gabinete no menos de 36 pulgadas (914 mm) de ancho (dimensiones interior del gabinete). El gabinete tiene que tener dos orificios para ventilación con un mínimo de 40 pulgadas cuadradas (1016 mm/cuadradas) cada uno con un espacio abierto de 75% como mínimo. Una abertura debe estar situada en la parte sobresaliente del extremo inferior del gabinete. La otra abertura debe estar cerca de la parte superior del gabinete. La unidad tiene que instalarse permitiendo una área despejada de 3 pulgadas (75 mm) como mínimo entre la pared de atrás del gabinete y la unidad. Este se puede colocar nivelado contra cualquier lado del gabinete. Las ventanillas de los lados que no están pegadas junto al gabinete, no deben ser bloqueadas por objetos, manteniendo una distancia de 4 pulgadas (102 mm) entre los objetos y las ventanillas. Además, tiene que mantener una distancia mínima de 1 a 2 pulgadas (25 a 51 mm) el orificio de ventilación en la parte inferior del gabinete y la unidad. (Figura 4)
2. La toma y la salida del agua son tubos con un diámetro exterior de 1/4" (6,35 mm).
3. Las líneas de conexión tienen que ser de cobre lavadas con abundante agua para eliminar cualquier impureza, antes de ser conectadas a la unidad de enfriamiento. (Figura 3)
4. Conecte el enfriador de agua al suministro de agua del edificio con una válvula de cierre e instale un tubo de cobre (sin chapa) con diámetro exterior de 1/4" (6, 35 mm) entre la válvula y el enfriador.
5. Electricidad: Asegúrese que la electricidad coincida con el voltaje, ciclo y fases según las especificadas en la placa de serie de la unidad de refrigeración. Nunca conecte el compresor directamente al suministro de electricidad.

PUESTA EN MARCHA

1. Abra la válvula de la línea de abastecimiento.
2. Saque todo el aire de las líneas de agua poniendo a funcionar la válvula del grifo de la fuente de agua donde está conectado el sistema de refrigeración. Un constante flujo de agua por el grifo significa que no queda aire en las tuberías.
3. Gire el ventilador para asegurar que el área esta despejada y el libre funcionamiento del mismo.
4. Conecte la electricidad.

SOLUCIÓN DE PROBLEMAS Y MANTENIMIENTO**Control de Temperatura:**

Este producto ha sido fabricado para mantener una temperatura de (50° F +/- 5°) (10°C +/- 5°) en circunstancias normales. Para agua más fría, ajuste el tornillo girando hacia la mano derecha según el artículo no.8. (Figura 5)

Ventilación:

Las aberturas de la unidad y la parte saliente del condensador deben ser limpiadas periódicamente con una brocha, manguera de aire o aspiradora. El exceso de suciedad o una ventilación inadecuada puede impedir que el agua enfrie y el mal funcionamiento por sobrecarga del compresor.

Lubricación:

Los motores están lubricados de por vida.

INSTALLATION

1. L'appareil a été conçu pour être installé sous un évier de cuisine conventionnel, dans un placard d'une largeur minimum de 9,14m (36 pieds), (dimensions intérieures). Le placard doit contenir deux ouvertures d'aération, d'un minimum de 10,16cm carrés (40 pouces) chacune, représentant un minimum de 75% de l'espace ouvert. L'une des ouvertures doit surplomber l'espace gain de place. L'autre ouverture doit se trouver près de la partie supérieure du placard. L'élément à distance doit être installé en étant aligné sur l'une des parties latérales du mur du placard, en laissant un espace de circulation minimum de 76 mm (3 pouces) entre l'appareil et le panneau arrière du placard. Les vasistas latéraux ne reposant pas sur le placard ne doivent pas se retrouver bloqués par des objets situés dans un périmètre de 1,02m (4 pieds). De plus, un espace de circulation minimum de 25 à 51mm (1 à 2 pouces) est requis entre l'ouverture d'aération de l'espace gain de place et l'avant de l'appareil. (Composant 4)
2. L'entrée et la sortie d'eau sont des tubulures de 1/4" (6,35 mm).
3. Les lignes de connexion doivent être en cuivre, et être nettoyées à grande eau afin d'éliminer tout corps étranger avant d'être connectées au système réfrigérant. (Composant 3)
4. Reliez la fontaine à l'alimentation en eau du bâtiment avec un robinet d'arrêt et installez une tubulure en cuivre nu de 1/4" (6, 35 mm) de diamètre extérieur entre le robinet et la fontaine.
5. Electricité : Veillez à ce que l'alimentation électrique soit identique du point de vue du voltage, du cycle et de la phase, aux indications mentionnées sur la plaque de série du système réfrigérant. Ne jamais relier le compresseur directement à l'alimentation électrique.

MISE EN ROUTE

1. Ouvrir la soupape de la ligne d'alimentation.
2. Purger l'air restant des canalisations d'eau en faisant fonctionner la soupape à bulles de la fontaine à laquelle le système réfrigérant est relié. Un écoulement régulier indique que l'air s'est entièrement échappé.
3. Faire tourner le ventilateur afin de vérifier que celui-ci puisse tourner librement et qu'il existe bien un espace de circulation suffisant.
4. Connecter à l'alimentation électrique.

ANOMALIES DE FONCTIONNEMENT ET MAINTENANCE**Commande de la température:**

Réglage d'usine de +/- 5°C (50°F) pour des conditions normales. Pour obtenir de l'eau plus froide, régler la vis de l'élément n°8 dans le sens des aiguilles d'une montre. (Composant 5)

Ventilation:

Les vasistas de l'appareil et ailettes du condenseur doivent être nettoyés régulièrement à l'aide d'une brosse, d'un tuyau à air, ou d'un aspirateur.

La présence de saletés excessives ou d'une mauvaise ventilation peut entraîner l'absence d'eau froide ainsi que le fonctionnement du cycle du compresseur sur le système de protection de surcharge du compresseur.

Lubrification:

Les moteurs sont lubrifiés à vie.

SJ1Q*1E SJ1Q*2E

115V PARTS LIST/ 115V LISTA DE PIEZAS/ 115V LISTE DES PIÈCES

ITEM NO.	PART NO.	DESCRIPTION	DESCRIPCIÓN	DESCRIPTION
1	22000C	Bracket - Fan Motor	Soporte del Motor Ventilador	Support - Moteur Du Ventilateur
2	23084C	Panel - Front	Panel Frontal	Panneau - Avant
3	23085C	Electrical Cover	Cubierta para Electricidad	Couverture Electrique
4	23086C	Panel - Right Side & Back	Lateral Derecho y Posterior	Pannequ - Cote Droit et Arriere
5	23087C	Left Side & Top Assy	Lateral Izquierdo y Superior	Cote Gaucher et Assemblage du Haut
6	98744C	Kit - Elec/Relay/Cover/OL	Kit - Eléctrico/Sobrecarga/Relé/Cubierta	Kit - Électriques/Surcharge/Relais/Couverture
7	98842C	Kit - Heat Exchanger/Drier	Kit - Intercambiador de Calor/Secador	Kit - Échangeur Thermique/ Déshydrateur
8	31513C	Cold Control	Controlador de Frío	Commande du Froid
*9	1000002148	Compr Service Pak (EM20HBR)	Paquete de Serv. del Compresor (EM20HBR)	Kit d'Entretien du Compresseur (EM20HBR)
10	98788C	Kit - Fan Mtr/Blade/Nut	Kit - Ventilador Motor/Hoja/Tuerca	Kit - Ventilateur Moteur/Lame/Ecrou
11	98777C	Kit - Compressor Mtg Hdw	Kit - Compressor Hardware	Kit - Compresseur Materiel
12	98857C	Kit - Condenser/Drier	Kit - Condensador/Secador	Kit - Condenseur/Déshydrateur
13	66199C	Drier	Secador	Déshydrateur
14	62031C	Drain Plug	Conexión para Desagüe	Prise d'Écoulement
15	92230C	Kit - Evaporator Assy	Kit - Ensamblado del Evaporador	Kit - Ens. D'évaporateur

220V-50/60Hz PARTS LIST/ 220V-50/60Hz LISTA DE PIEZAS/ 220V-50/60Hz LISTE DES PIÈCES

ITEM NO.	PART NO.	DESCRIPTION	DESCRIPCIÓN	DESCRIPTION
6	98746C	Kit - Elec/Relay/Cover/OL	Kit - Eléctrico/Sobrecarga/Relé/Cubierta	Kit - Électriques/Surcharge/Relais/Couverture
*9	35967C	Compr Service Pak (EM30HNR)	Paquete de Serv. del Compresor (EM30HNR)	Kit d'Entretien du Compresseur (EM30HNR)
10	0000000243	Kit - Fan Mtr/Blade/Nut	Kit - Ventilador Motor/Hoja/Tuerca	Kit - Ventilateur Moteur/Lame/Ecrou

***REPLACE WITH SAME COMPRESSOR USED IN ORIGINAL ASSEMBLY.**
NOTE: All correspondence pertaining to any of the above water coolers or orders for repair parts MUST include Model No. and Serial No. of cooler, name and part number of replacement part.

***REEMPLACE CON EL MISMO COMPRESOR USADO EN EL ENSAMBLADO INICIAL.**
NOTA: Toda la correspondencia relacionada con el enfriador de agua anterior o con una orden de reparación piezas DEBERÁ incluir el número de modelo y número de serie del enfriador, el nombre y número de pieza de la pieza de repuesto.

***REMPLACEZ AVEC LE MÊME SURPRESSEUR QUE CELUI UTILISÉ ORIGINALEMENT.**
NOTE : Toute correspondance au sujet des refroidisseurs d'eau courante ou toute commande de pièce de rechange DOIT inclure le numéro de modèle et le numéro de série du refroidisseur ainsi que le nom et le numéro de pièce à remplacer.

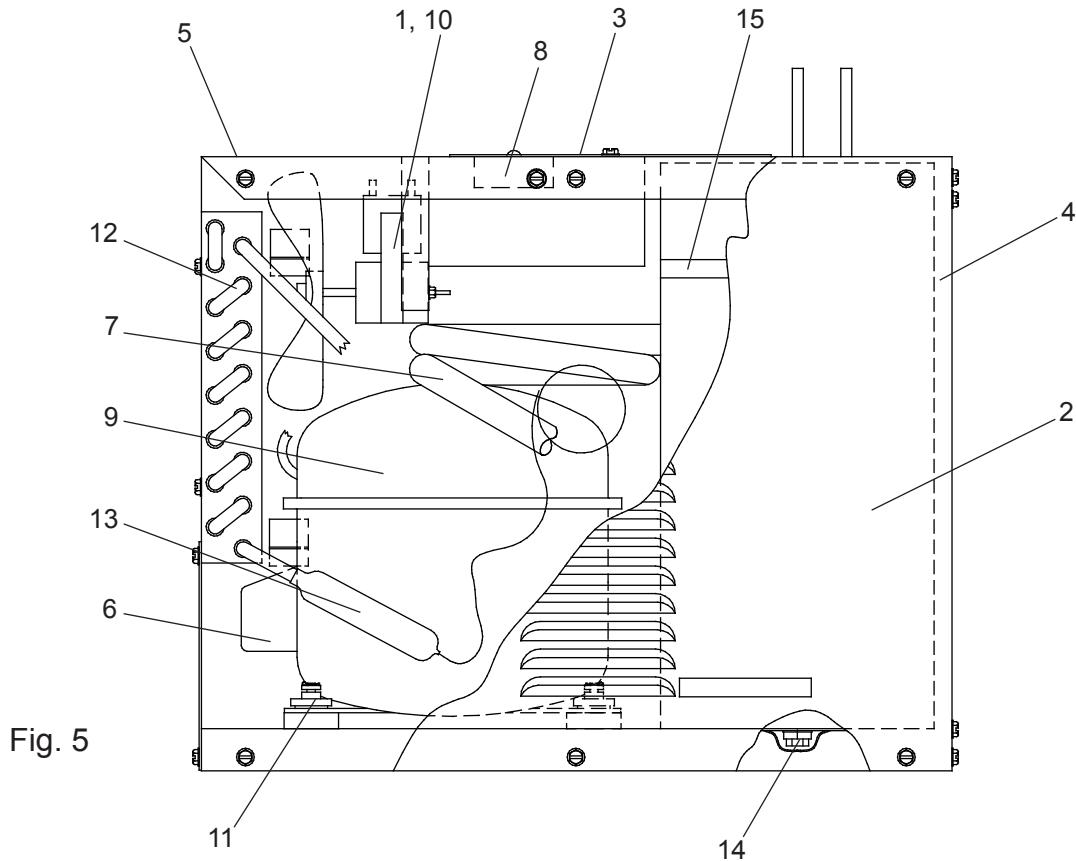


Fig. 5

Halsey Taylor
 2222 CAMDEN COURT
 OAK BROOK, IL 60523
 630.574.3500

PRINTED IN U.S.A.
 IMPRESO EN LOS E.E.U.U.
 IMPRIMÉ AUX É.-U.

FOR PARTS, CONTACT YOUR LOCAL DISTRIBUTOR OR VISIT OUR WEBSITE WWW.HALSEYTAYLOR.COM